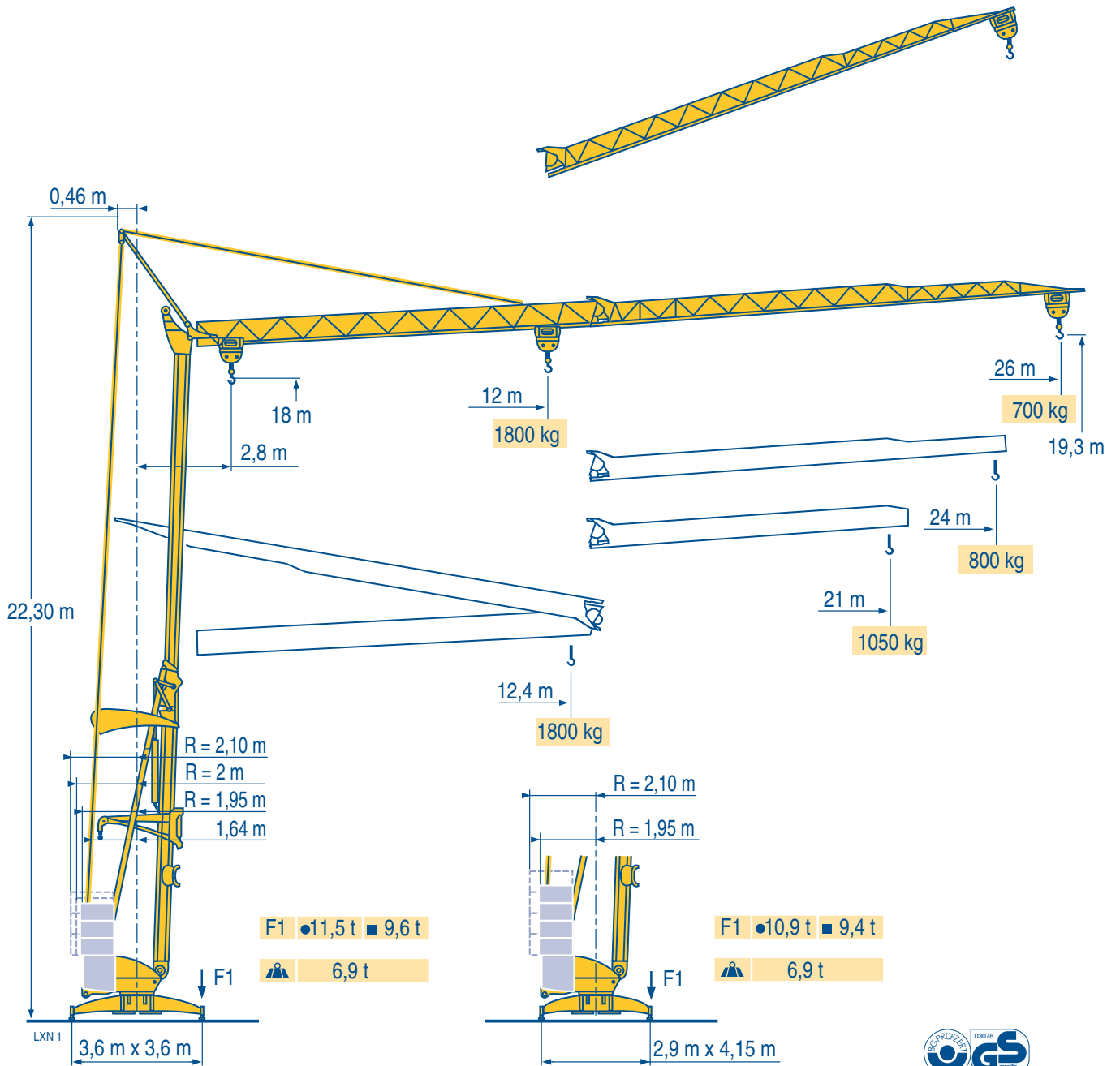
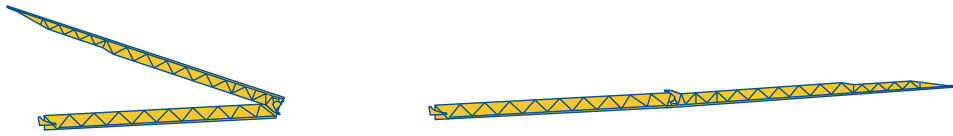


Igo 21



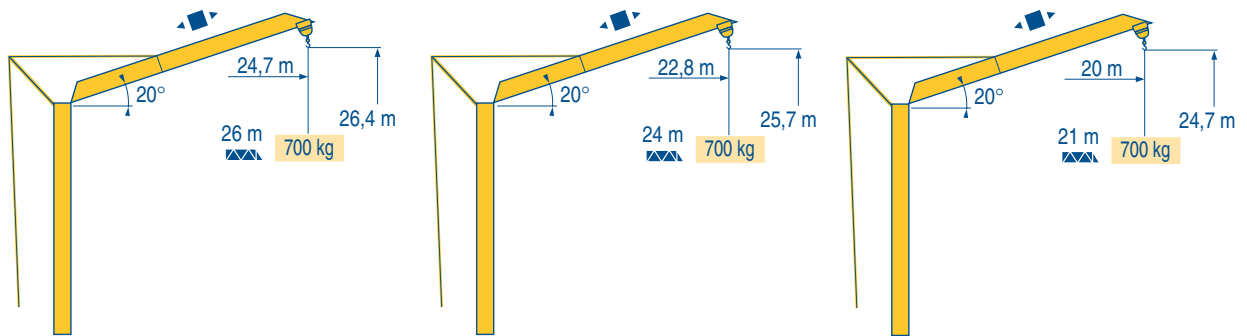
Courbes de charges
Lastkurven
Load diagrams
Curvas de cargas
Curve di carico
Curva de cargas



LXN1

26 m	2,8	▶	12,4	m	12	13	14	15	16	17	18	19	20	21	22	23	24	25	26	m
	1800 kg				1800	1630	1490	1370	1265	1175	1095	1025	965	910	860	815	775	735	700	kg
24 m	2,8	▶	12,4	m	12,3	13	14	15	16	17	18	19	20	21	22	23	24			m
	1800 kg				1800	1685	1535	1415	1310	1215	1135	1060	1000	940	890	845	800			kg
21 m	2,8	▶	12,4	m	13,4	14	15	16	17	18	19	20	21							m
	1800 kg				1800	1710	1570	1455	1350	1265	1185	1115	1050							kg

Flèche relevée
Ausleger in
Steilstellung
Luffing jib
Flecha izada
Braccio
impennato
Lança inclinada



LXN1

Igo 21

POTAIN



F

Chariot distributeur
Réactions en service
Réactions hors service
A vide sans lest (ni train de transport) avec flèche et hauteur maximum.

D

Verfahrbare Laufkatze
Reaktionskräfte in Betrieb
Reaktionskräfte außer Betrieb
Ohne Last, Ballast (und Transportachse), mit Maximalausleger und Maximalhöhe.

GB

Traversing trolley
Reactions in service
Reactions out of service
Without load, ballast (or transport axes), with maximum jib and maximum height.

E

Carro distribuidor
Reacciones en servicio
Reacciones fuera de servicio
Sin carga, sin lastre, (ni tren de transporte), flecha y altura máxima.

I

Carrellino distributore
Reazioni in servizio
Reazioni fuori servizio
A vuoto, senza zavorra (ne assali di trasporto) con braccio massimo e altezza massima.

P

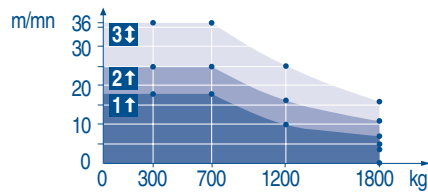
Carro distribuidor
Reacções em serviço
Reacções fora de serviço
Sem carga (nem trem de transporte)- sem lastro com lança e altura máximas.

Mécanismes
Antriebe
Mechanisms
Mecanismos
Meccanismi
Mecanismos

LXN 1

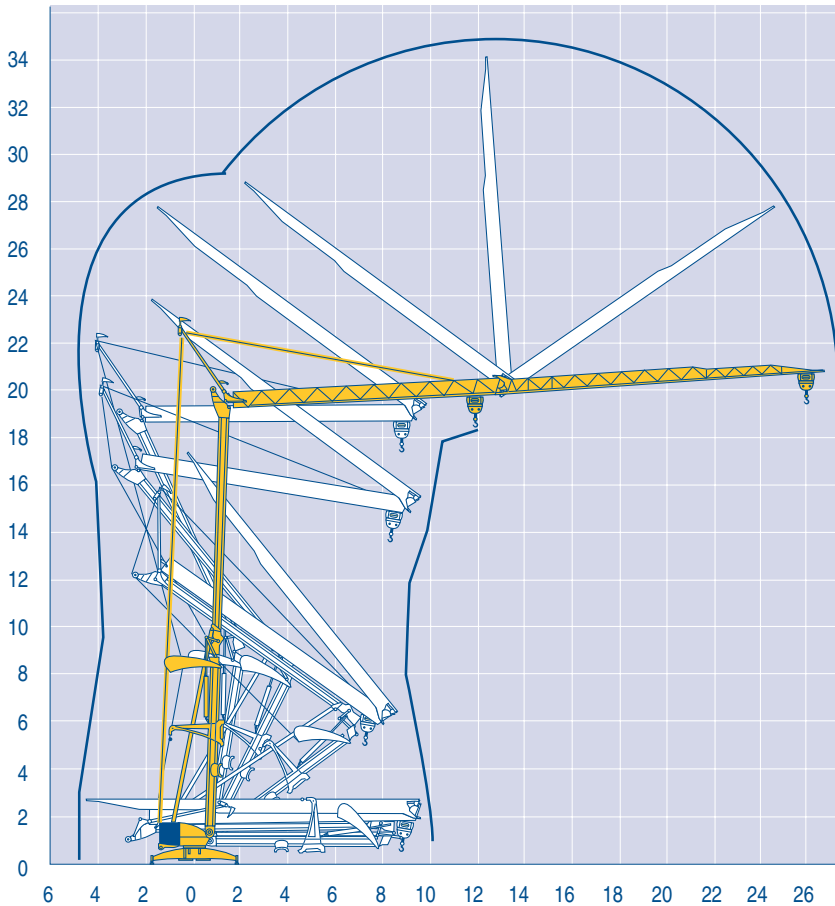
				🐢		🐌		🐕		ch - PS hp	kW
▲ ▼	8 LVF 9 Optima	230 V $\overline{--}$ 20 A 1	m/min	↑ 3,5 ↓ 3,5	↑ 7 ↓ 16	↑ 18 ↓ 36				3,3	2,4
			kg	1800	1800	700					
		230 V $\overline{--}$ 32 A 2	m/min	↑ 3,5 ↓ 3,5	↑ 11 ↓ 16	↑ 25 ↓ 36				5,2	3,8
			kg	1800	1800	700					
		400 V 3	m/min	↓ 3,5	↓ 16	↓ 36				7,5	5,5
			kg	1800	1800	700					
◀ ▶	1 DVF 4-1	-	m/min	14 → 36 (0 → 700 kg) - 14 → 28 (700 → 1800 kg)						1,5	1,1
🌀	RVF 20	-	tr/min U/min rpm	0 → 1						1,5	1,1
CEI 38		IEC 38		kVA							
230 V(+6% -10%) 50 Hz $\overline{--}$ 400 V(+6% -10%) 50 Hz				230 V 20 A : 4,6 kVA 230 V 32 A : 7,4 kVA 400 V : 11 kVA				2000/14			

8 LVF 9
Optima



Montage
Montage
Erection
Montaje
Montaggio
Montagem

LXN 1



Igo 21

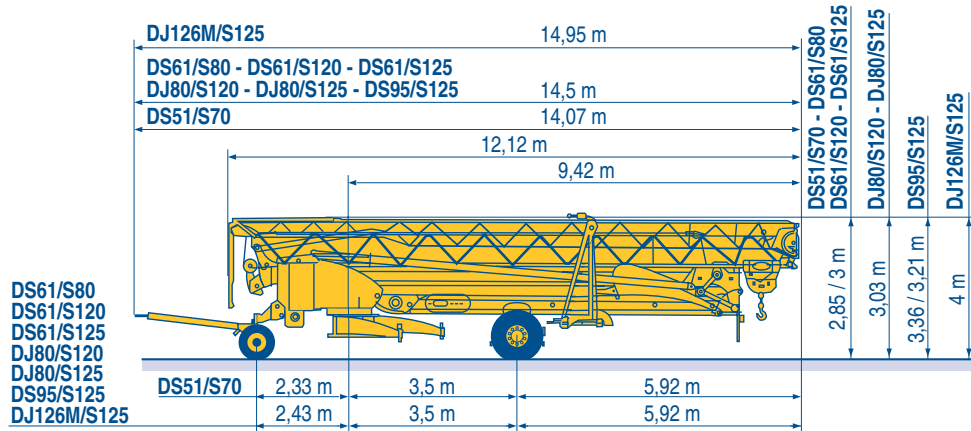
POTAIN

F	D	GB	E	I	P
Levage	Heben	Hoisting	Elevación	Sollevamento	Elevação
Distribution	Katzfahren	Trolleying	Distribución	Distribuzione	Distribuição
Orientation	Schwenken	Slewing	Orientación	Rotazione	Rotação
50 Hz Monophasé	50 Hz Einphasige	50 Hz Single phase	50 Hz Monofasica	50 Hz Monofase	50 Hz monofásica
Conforme aux directives CEE sur le niveau acoustique	Gemäss EWG-Richtlinien für den Schall-Leistungspegel	In compliance with the EEC Instructions on noise level	Conforme con las directivas CEE sobre el nivel acústico	Conforme alle direttive CEE sul livello acustico	Conforme as directivas CEE sobre o nível acústico

Transport
Transport
Transport
Transporte
Trasporto
Transporte

- DS51/S70
- DS61/S80
- DS61/S120
- DS61/S125
- DJ80/S120
- DJ80/S125
- DS95/S125
- DJ126M/S125

LXN 1



F
Chantier

D
Baustelle

GB
Site

E
Obra

I
Cantiere

P
Estaleiro



Document commercial non contractuel. Pour toute information technique se référer à la notice correspondante

Unverbindliches Vertriebsdokument. Für technische Informationen, siehe die entsprechenden Anweisungen.

This commercial document is not legally binding. For any technical information, please refer to the corresponding instructions.

Documento commercial non contractuel. Para cualquier información técnica, ver la noticia correspondiente.

Documento commerciale non vincolante, per tutte le informazioni tecniche fare riferimento al catalogo istruzioni

Documento comercial não contratual. Para qualquer informação técnica complementar consultar as respectivas instruções



Americas
Tel: +1 920 683 6322
Tel: +1 717 597 8121

Europe - Middle East - Africa
Tel: +(33) 4 72 81 50 00
Tel: +(44) 191 565 6281

Asia - Pacific
Tel: +(65) 6861 7133
Fax: +(65) 6862 4142

www.manitowoccrane.com

18, rue de Charbonnières - B.P.173
69132 ECULLY Cedex - France

Tél. : (33) 4 72 18 20 20
Fax. : (33) 4 72 18 20 00
www.manitowoccrane.com www.potain.com

Igo 21

Réf. 2003 48 LXN 1

Copyright.Reproduction interdite © POTAIN 2003

Réalisation HeadLines